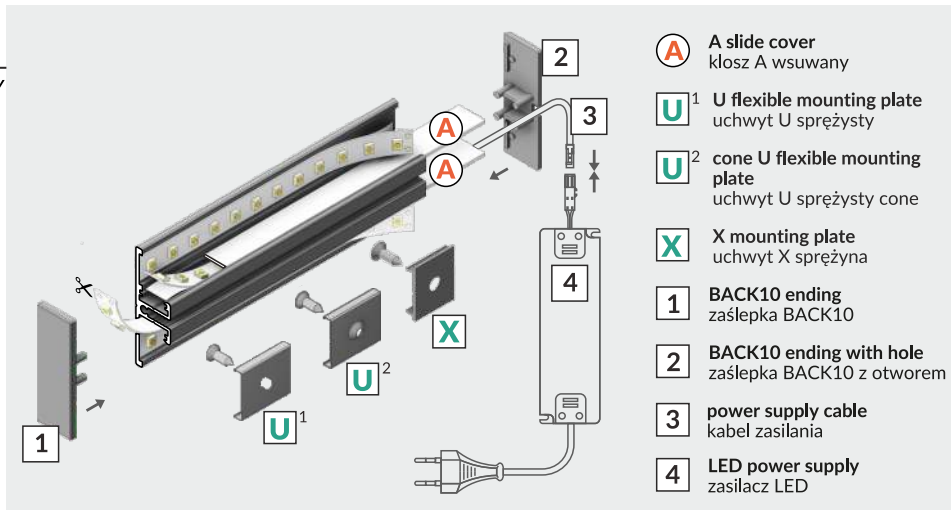
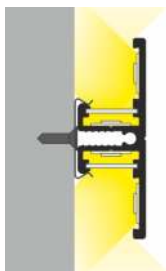
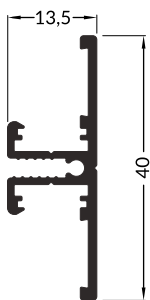


# BACK10 A/UX

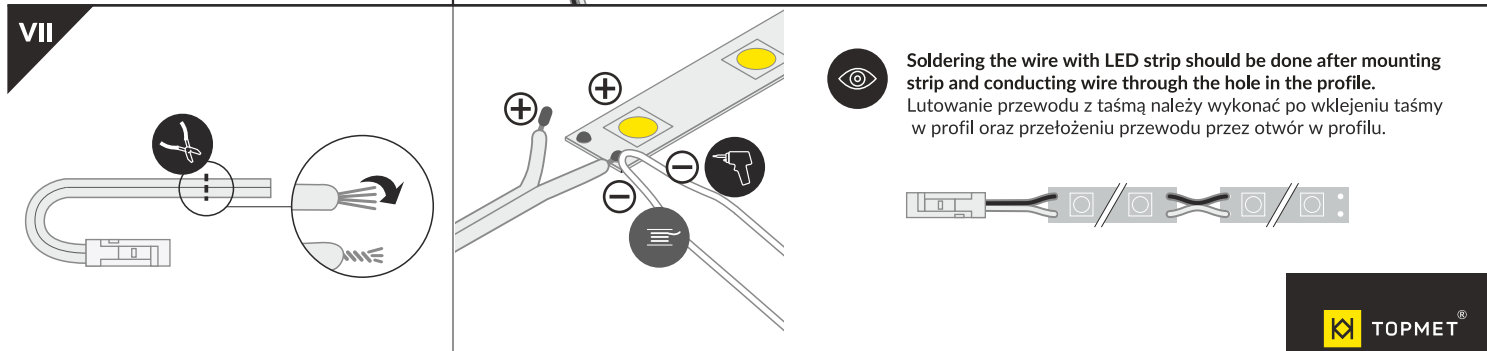
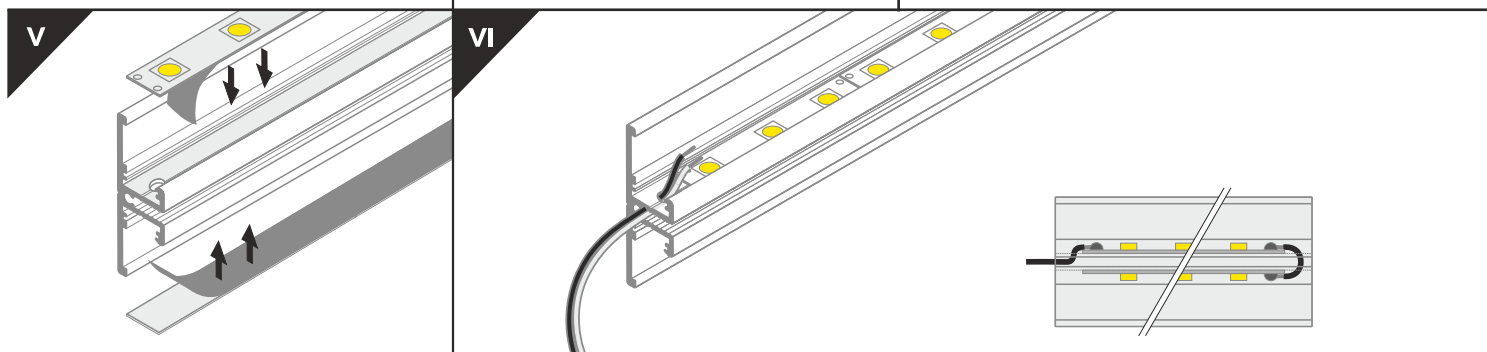
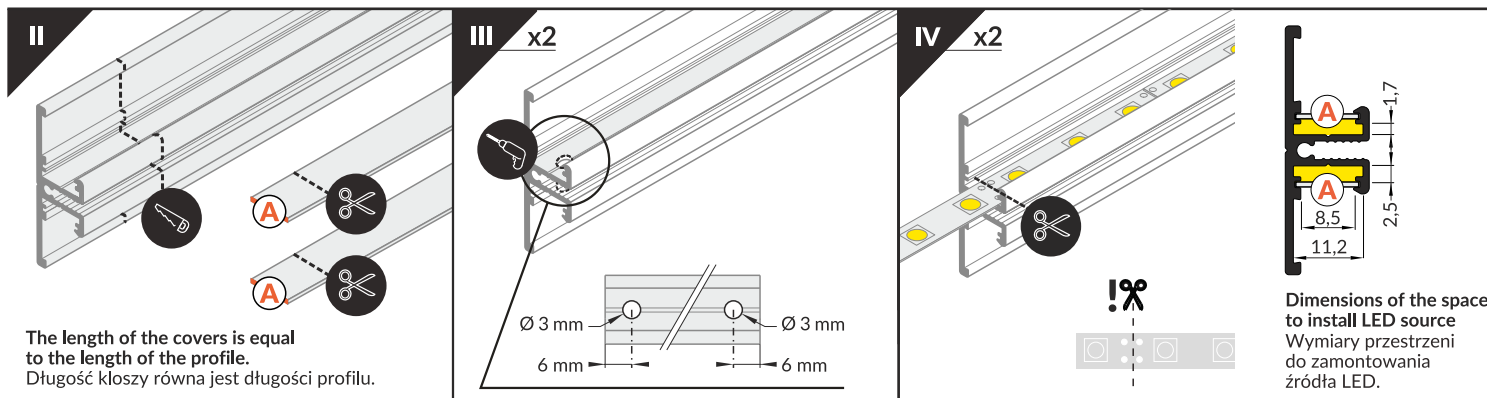
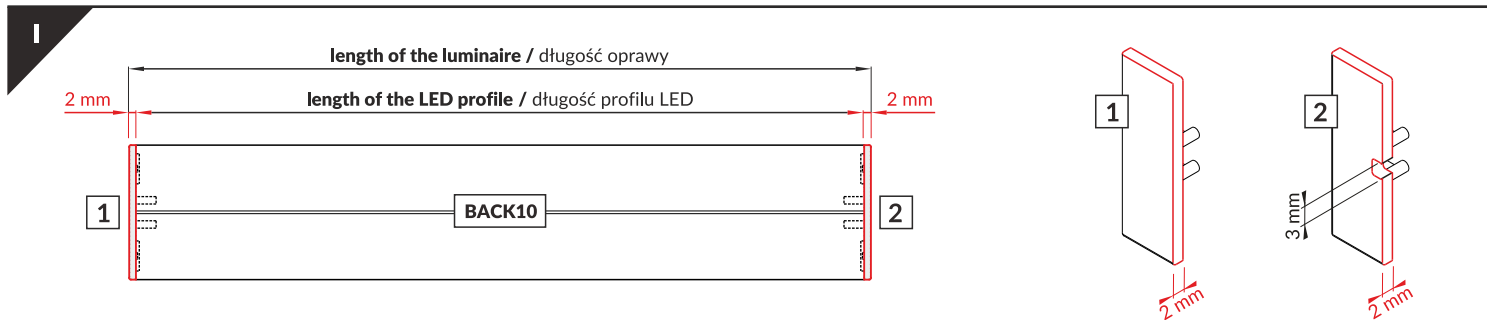
SPECIAL APPLICATION PROFILE / PROFIL SPECJALNY

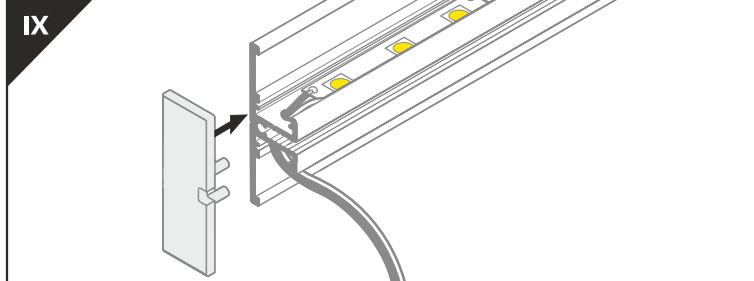
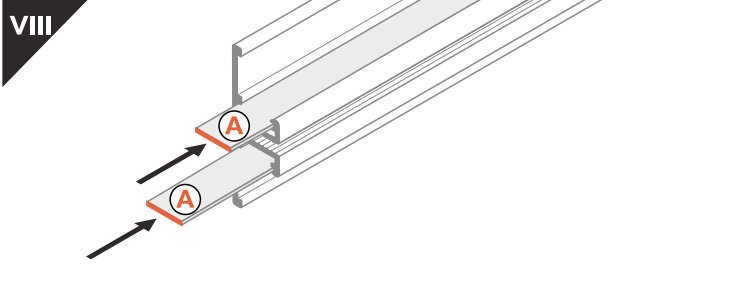
max 10 mm



- A** A slide cover  
klosz A wsuwany
- U<sup>1</sup>** U flexible mounting plate  
uchwyt U sprężysty
- U<sup>2</sup>** cone U flexible mounting plate  
uchwyt U sprężysty cone
- X** X mounting plate  
uchwyt X sprężyna
- 1** BACK10 ending  
zaślepka BACK10
- 2** BACK10 ending with hole  
zaślepka BACK10 z otworem
- 3** power supply cable  
kabel zasilania
- 4** LED power supply  
zasilacz LED

- scissors  
nożyczki
- hacksaw  
piłka
- pliers  
kombinerki
- solder  
cyna
- soldering iron  
lutownica
- screwdriver  
wkrętak
- drill  
wiertarka



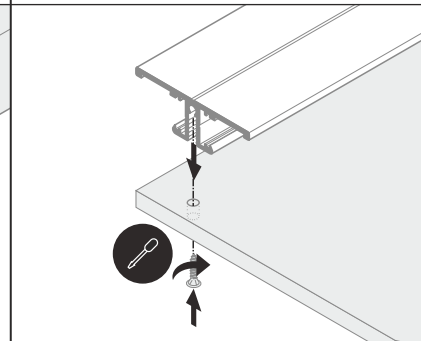
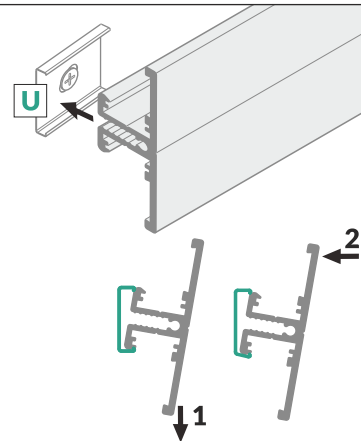
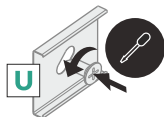
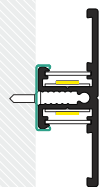


## X MOUNTING / MONTAŻ

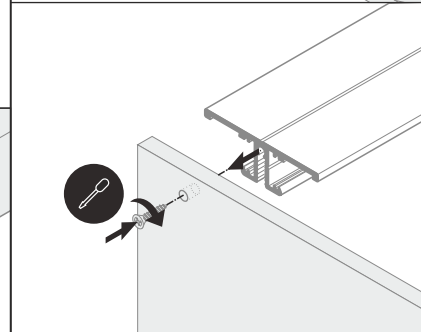
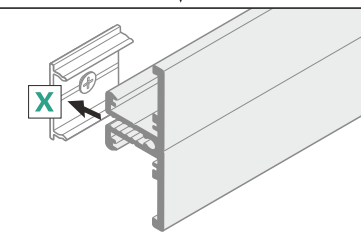
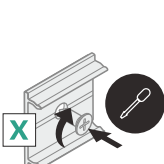
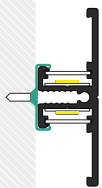
Mounting plates / Uchwyty

Screws / Wkręty

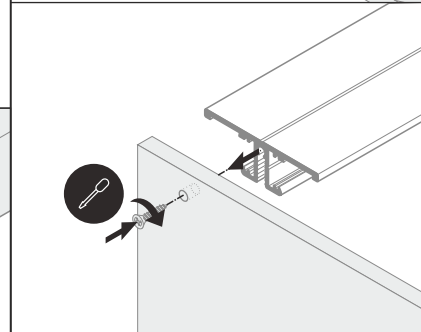
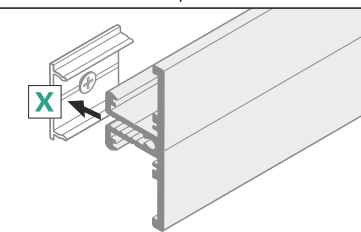
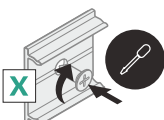
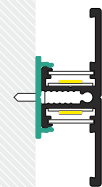
**U flexible mounting plate**  
uchwyt U sprężysty



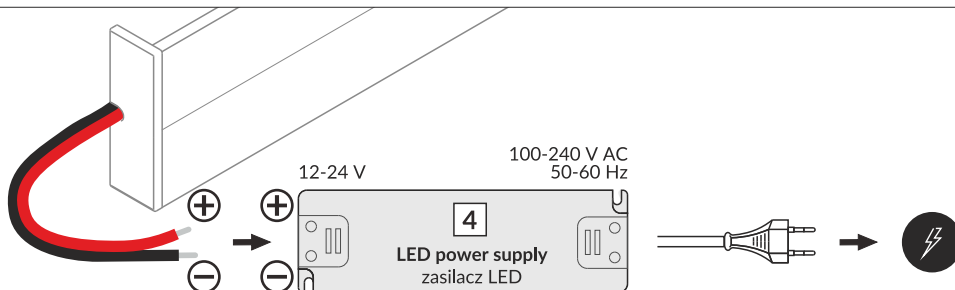
**cone U flexible mounting plate**  
uchwyt U sprężysty cone




**X mounting plate**  
uchwyt X



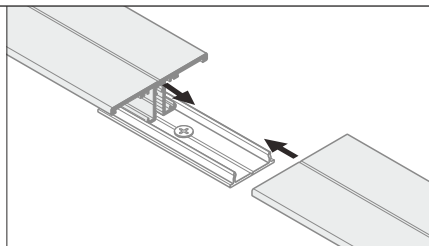
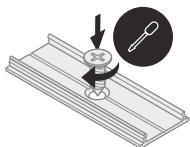
## XI POWER SUPPLY / ZASILANIE




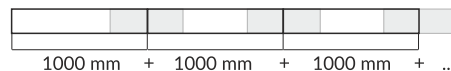
## OPTIONAL ACCESSORIES / AKCESORIA OPCJONALNE

 Mount the connector before installing the LED strip. In case there is no possibility of sliding the profile into connector it is recommended to mount with screws, directly to the mounting surface / Łącznik montować przed instalacją taśmy LED. W przypadku braku możliwości wsunięcia profilu w element łączący zalecany jest montaż na wkręty, bezpośrednio do powierzchni montażowej

**X connector 180 deg**  
łącznik X 180 st



 X connector may be used to make extra long profiles by connecting multiple profiles. Łącznik X może być użyty do stworzenia pojedynczego bardzo długiego profilu.



## ACCESSORIES / AKCESORIA

power switches / włączniki  
controller + remote / sterownik + pilot  
movement sensors / czujniki ruchu

TOPMET Light Kłósowicz Wiśniewski i Wspólnik Sp.J.

Ostrowska 354 | 61-312 Poznań | POLAND  
tel.: +48 61 872 75 00  
www.topmet.pl/en

07.2020

 TOPMET®