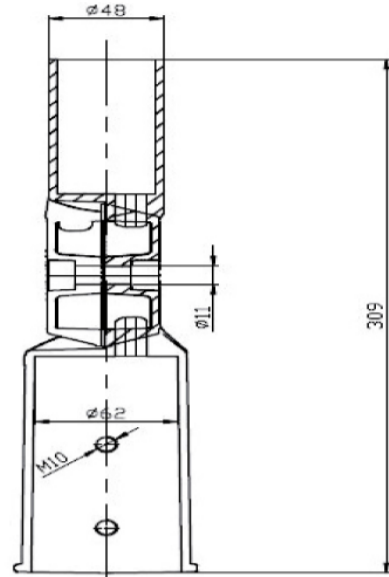


INSTALLATION INSTRUCTION

Streetlight Adaptor



2 YEARS WARRANTY

SKU	Material	Unit Color	Dimension
3624	Aluminium	Dark Grey	60x48mm

MOUNTING

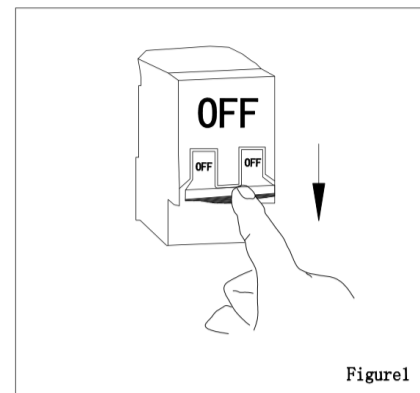


Fig:1

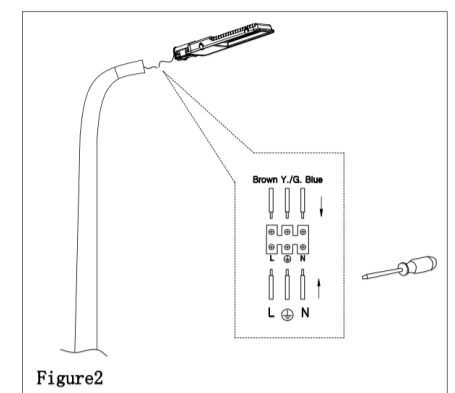


Fig:2

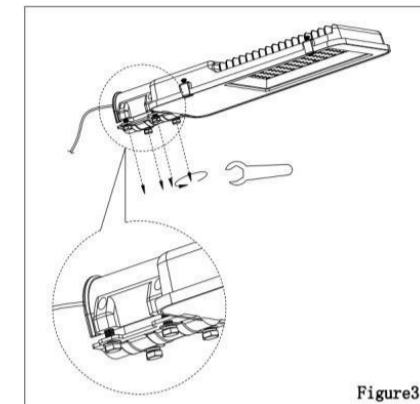


Fig:3

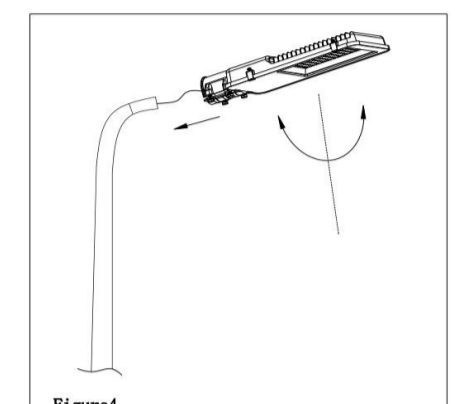


Fig:4

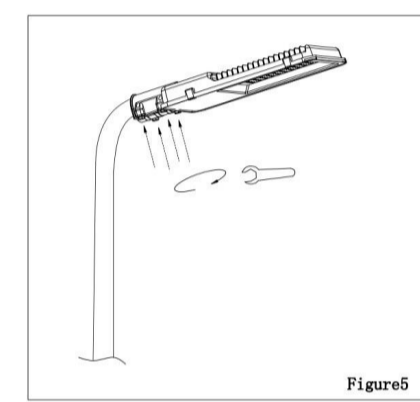


Fig:5

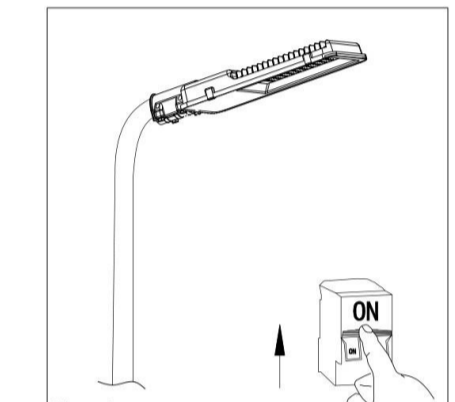


Fig:6

Warning:

- Ensure electricity is switched OFF before starting the installation.
- Please read all following instruction before installing the unit.
- User should prepare the necessary accessories and spare parts (not provided) including junction box.
- The Streetlight must be earthed.
- Method of attachment of the cable or cord such that any replacement can only be made by the manufacturer, his service agent or similarly qualified person.
- Please fix the main power supply wires with streetlight through the pole.
- Please fix the one side of Adaptor with streetlight, tighten with screws.
- Please fix the other side of Adaptor with the pole.
- You can adjust the adaptor angle as per required light beam angle for the streetlight.

Please operate it strictly according to the instructions to avoid mishandling of the product.

Avertissement:

- S'assurer que l'alimentation électrique est débranchée avant de commencer l'installation.
- Veillez lire toutes les consignes qui suivent avant d'installer l'unité.
- L'utilisateur devra préparer tous les accessoires et pièces de rechange (non fournis), y compris la boîte à bornes.
- Le réverbère doit être mis à terre.
- Méthode de fixation du câble ou du fil de telle sorte que tout remplacement ne puisse être effectué que par le fabricant, son agent de service ou une personne qualifiée similaire.
- Veillez fixer les câbles d'alimentation électrique principale au réverbère à travers le poteau.
- Veillez fixer un côté de l'adaptateur au réverbère, serrez avec des vis.
- Veillez fixer l'autre côté de l'adaptateur au poteau.
- Vous pouvez ajuster l'angle de l'adaptateur en fonction des exigences relatives à l'angle de faisceau lumineux pour le réverbère.

Veillez le faire fonctionnellement en stricte conformité avec les consignes afin d'éviter une mauvaise utilisation du produit.

Advertencia:

- Antes de comenzar los trabajos de instalación, asegúrese de que la corriente eléctrica está desconectada;
- Antes de instalar el dispositivo, lea las siguientes instrucciones;
- El usuario deberá asegurar los accesorios y piezas de repuesto necesarios (no están incluidos en el pedido), inclusive la caja distribuidora;
- La luminaria para calle debe conectarse a una puesta a tierra;
- Conecte el cable o el conductor eléctrico de modo que cualquier cambio pueda efectuarse únicamente por el fabricante, su agente de servicio o tercera persona técnicamente habilitada. Sujete los conductores del suministro principal de corriente eléctrica a la lámpara mediante poste;
- Sujete el adaptador unilateral a la luminaria de calle apretándolo con la ayuda de tornillos;
- Sujete el otro lado del adaptador al poste;
- Puede regular el ángulo del adaptador de acuerdo a los requisitos del ángulo del rayo luminoso de la lámpara de calle.

A fim de evitar el uso incorrecto del producto, pedimos utilizarlo en plena concordancia con las instrucciones dadas.

Avvertimento:

- Assicurarsi che l'alimentazione sia SPENTA prima di iniziare l'installazione.
- Leggere le seguenti istruzioni prima di installare l'unità.
- L'utente deve preparare gli accessori e le parti di ricambio necessari (non in dotazione), compresa la scatola di distribuzione.
- Il lampione deve essere collegato a terra.
- Collegare il cavo o il cablaggio in modo tale che qualsiasi sostituzione possa essere effettuata solo dal produttore, dal suo agente di assistenza o da un'altra persona con una qualifica simile.
- Fissare i cavi di alimentazione principale al lampione tramite un palo.
- Fissare un lato dell'Adattatore al lampione e serrare usando le viti.
- Fissare l'altro lato dell'Adattatore al palo.
- È possibile regolare l'angolazione dell'adattatore secondo l'angolo del fascio di luce richiesto per il lampione.

Si prega di eseguire l'operazione nel pieno rispetto delle istruzioni per evitare l'uso improprio del prodotto.

Warnhinweis:

- Vor Beginn der Installation stellen Sie sicher, dass die Stromversorgung AUSGESCHALTET ist
- Bevor Sie das Gerät installieren, lesen Sie bitte nachfolgende Anweisungen durch
- Der Benutzer stellt die notwendigen Zubehör- und Ersatzteile bereit (nicht im Lieferumfang enthalten), inkl. Schaltkasten.
- Die Straßenleuchte muss geerdet werden.
- Der Kabelanschluss muss so erfolgen, dass jeglicher Ersatz nur durch den Hersteller, seinen service agent oder andere Person mit ähnlicher Qualifikation vorgenommen werden kann.
- Schließen Sie bitte die Leitungen der Hauptstromversorgung an die Straßenleuchte durch den Mast an.
- Befestigen Sie bitte die eine Seite des Adapters an der Straßenleuchte und ziehen Sie die Schrauben an.
- Befestigen Sie bitte die andere Seite des Adapters an dem Mast.
- Sie können den Winkel des Adapters entsprechend den Anforderungen an den Lichtstrahlwinkel für die Straßenleuchte einstellen.

Um einen unsachgemäßen Umgang mit dem Produkt vermieden zu werden, muss die Bedienung streng anweisungsgemäß erfolgen.

Avvertizare:

- Asigurați-vă că ați ÎNTRERUPT curentul electric înainte să începeți orice operațiune de instalare.
- Vă rugăm să citiți aceste instrucțiuni înainte să instalați dispozitivul.
- Utilizatorul va trebui să-și pregătească accesoriile și piesele de schimb necesare (nu i se pun la dispoziție în set), inclusiv cutia de distribuție.
- Pentru lampa stradală trebuie realizată instalarea de împământare.
- Cablul sau conducta trebuie legate astfel, încât orice înlocuire să fie posibilă de realizat numai de către producător, de către agentul lui de deservire sau de către o altă persoană cu o calificare similară.
- Vă rugăm să fixați firele la sursa principală de alimentare cu energie electrică de pe stâlpul lămpii stradale.
- Fixați adaptorul cu o singură latură la lampa stradală, și strângeți-l bine de tot cu ajutorul șuruburilor.
- Vă rugăm să fixați pe stâlp celălalt capăt al adaptorului.
- Puteți regla unghiul adaptorului, conform cerințelor pentru unghiul sub care va cădea raza de lumină a lămpii stradale.

Exploatarea produsului trebuie să fie în conformitate cu instrucțiunile ca să preveniți exploatarea încorectă a acestuia.

Предупреждение:

- Уверете се, че електричеството е ИЗКЛЮЧЕНО преди да започнете инсталацията
- Моля прочетете следните инструкции преди да инсталирате устройството
- Потребителят трябва да подготви необходимите аксесоари и резервни части (не са предоставени), включително разпределителна кутия.
- Уличната лампа трябва да бъде заземена.
- Свързване на кабела или проводника по такъв начин, че кабелът и да е подматна да може да се осъществи единствено от производител, неговия service agent или друго лице със сходна квалификация.
- Моля прикрепете проводниците на основното захранване към уличната лампа чрез стълб.
- Моля прикрепете едностранния адаптер към уличната лампа и затегнете с помощта на винтовете.
- Моля прикрепете другата страна на адаптера към стълб.
- Можете да регулирате ъгъла на адаптера съгласно изискванията за ъгъла на светлинния лъч за уличната лампа.

Моля да извършвате експлоатация в пълно съответствие с инструкциите, за да избегнете неправилна експлоатация на продукта.

Ostrzeżenie:

- Upewnij się, że zasilanie jest ustawione w pozycji "WYŁĄCZONE" zanim zaczniesz instalować.
- Proszę przeczytać następujące instrukcje zanim zaczniesz instalować urządzenie.
- Użytkownik powinien przygotować niezbędne akcesoria i części rezerwowe (nie są dostarczone), włącznie szafę rozdzielczą.
- Lampę uliczną należy uziemić.
- Podłączenie kabla lub przewodu w taki sposób aby wykonanie dowolnej wymiany byłoby możliwe wyłącznie przez producenta, przez serwis producenta lub przez osobę o podobnych kwalifikacjach.
- Proszę przymocować przewody podstawowego zasilania do lampy ulicznej za pomocą słupa.
- Proszę przymocować jednostronny adapter do lampy ulicznej za pomocą śruby.
- Proszę przymocować drugą stronę adaptera do słupa.
- Kąt adaptera można regulować w zależności od wymagań dla kąta wiązki światła lampy ulicznej.

Proszę przestrzegać instrukcje aby uniknąć nieprawidłowego użytkowania produktu.

Aviso

- Assegure-se que a eletricidade está DESLIGADA antes de iniciar a instalação
- Por favor, leia as seguintes instruções antes de instalar o dispositivo
- O usuário deverá preparar os acessórios e as peças de reposição necessários (não são fornecidos), inclusive a caixa de distribuição.
- A lâmpada de rua deverá ser ligada à terra.
- Ligue o cabo ou o condutor de modo que qualquer substituição só possa ser feita pelo fabricante, pelo seu agente de serviço ou por outra pessoa com qualificações semelhantes.
- Por favor, fixe os cabos da alimentação principal junto da lâmpada de rua por meio de um poste.
- Por favor, fixe o adaptador unilateral à lâmpada de rua e aperte por meio dos parafusos.
- Por favor, fixe o outro lado do adaptador a um poste.
- Poderá ajustar o ângulo do adaptador conforme as exigências para o ângulo do raio de luz da lâmpada de rua.

Por favor, faça a exploração em plena conformidade com as instruções a fim de evitar a indevida exploração do produto.

Προειδοποίηση:

- Βεβαιωθείτε ότι η ηλεκτροδότηση έχει ΔΙΑΚΟΠΕΙ προτού αρχίσετε την τοποθέτηση.
- Παρακαλούμε να διαβάσετε τις παρακάτω οδηγίες προτού αρχίσετε με την τοποθέτηση της συσκευής.
- Ο καταναλωτής οφείλει να προμηθευτεί τα απαραίτητα αξεσουάρ και εξαρτήματα (δεν προμηθεύονται), συμπεριλαμβανομένου και του πίνακα διανομής.
- Η λάμπα στο δρόμο πρέπει να είναι γειωμένη.
- Η σύνδεση του καλωδίου ή του αγωγού πρέπει να γίνεται με τέτοιο τρόπο ώστε οποιαδήποτε αντικατάσταση να είναι δυνατή μόνο εκ μέρους του παραγωγού, από το δικό του τεχνικό αβέρ/ service agent, ή από άλλο πρόσωπο με παρόμοια ειδικότητα.
- Παρακαλώ στρίψτε τους αγωγούς της βασικής τροφοδότησης στη λάμπα του δρόμου με τη βοήθεια ενός στύλου.
- Παρακαλώ στρίψτε το μονόπλευρο προσαρμοστή/ adapter στη λάμπα του δρόμου με τη βοήθεια των βιδών.
- Παρακαλώ στρίψτε την άλλη πλευρά του adapter σε ένα στύλο.
- Μπορείτε να ρυθμίσετε τη γωνία του adapter σύμφωνα με τις απαιτήσεις για τη γωνία της ακτίνας του φωτός για τη λάμπα του δρόμου.

Παρακαλούμε η χρήση να γίνεται σε απόλυτη αναλογία με τις οδηγίες, για να αποφευχете την εσφαλμένη χρήση του προϊόντος.

Upozorenje:

- Prije početka instalacije prvo provjerite je li napajanje ISKLJUČENO
- Molimo, prije nego pristupite instalaciji uredaja, pročitate sljedeće upute
- Korisnik mora obezbijediti sav potrebni alat i rezervne dijelove (nisu isporučeni), uključujući i razvodnu kutiju.
- Ulična svjetiljka mora biti uzemljena.
- Način prihvatanja kabela ili ožice je izvršeno tako, da zamjenu može obaviti samo proizvođač, njegov servisni agent ili slična stručna osoba.
- Molimo, priključite glavne žice za napajanje na uličnu svjetiljku kroz stub.
- Molimo, pričvrstite jednu stranu Adaptera na uličnu svjetiljku i zategnite pomoću vijaka.
- Molimo, pričvrstite drugu stranu Adaptera na stup.
- Možete prilagoditi kut Adaptera prema potrebama kuta snopa svjetlosti ulične svjetiljke.

Molimo, obavezno postupajte prema uputama, da biste izbjegli pogrešno rukovanje proizvodom

Figyelmeztetés:

- A szerelés megkezdése előtt biztosítsa a villamos áram KIKAPCSOLÁSÁT.
- Olvassa el az alábbi összes utasítást a készülék szerelése előtt.
- A felhasználónak elő kell készítenie a szükséges tartozékokat és pótalkatrészeket (ami nem szállított), beleértve a csatlakozódobozt is.
- Az utcai lámpát földelni kell.
- A kábel vagy a vezeték csatlakoztatásának módja olyannak kell lennie, hogy a cserét csak a gyártó, annak szervizképviselője vagy hasonlóan képzett személy tudná elvégezni.
- Osztolon keresztül csatlakoztassa a fő tápvezetékeket az utcai lámpához.
- Az adapter egyik oldalát az utcai lámpához rögzítse, csavarokkal erősítve.
- Az adapter másik oldalát rögzítse az oszlophoz.
- Szabályozhatja az adapter illesztési szögét az utcai világításhoz szükséges fényugár-szög alapján.

Kérjük, hogy az utasítások szigorú betartása mellett üzemeltetni a termék hibás kezelésének elkerülése érdekében.

In case of any query/issue with the product please reach out to us at: support@v-tac.eu
For More products range, inquiry please contact our distributor or nearest dealers. V-TAC EUROPE LTD
Bulgaria, Plovdiv 4000, bul.L.Karaveltov 9B